

# A.B.S.

Сило- унд  
Фёрдеранлаген

... свыше 25 лет опыта работы  
и продаж более 45.000 эластичных силосов



Силосы  
Контейнеры



Устройства для  
облегчения разгрузки

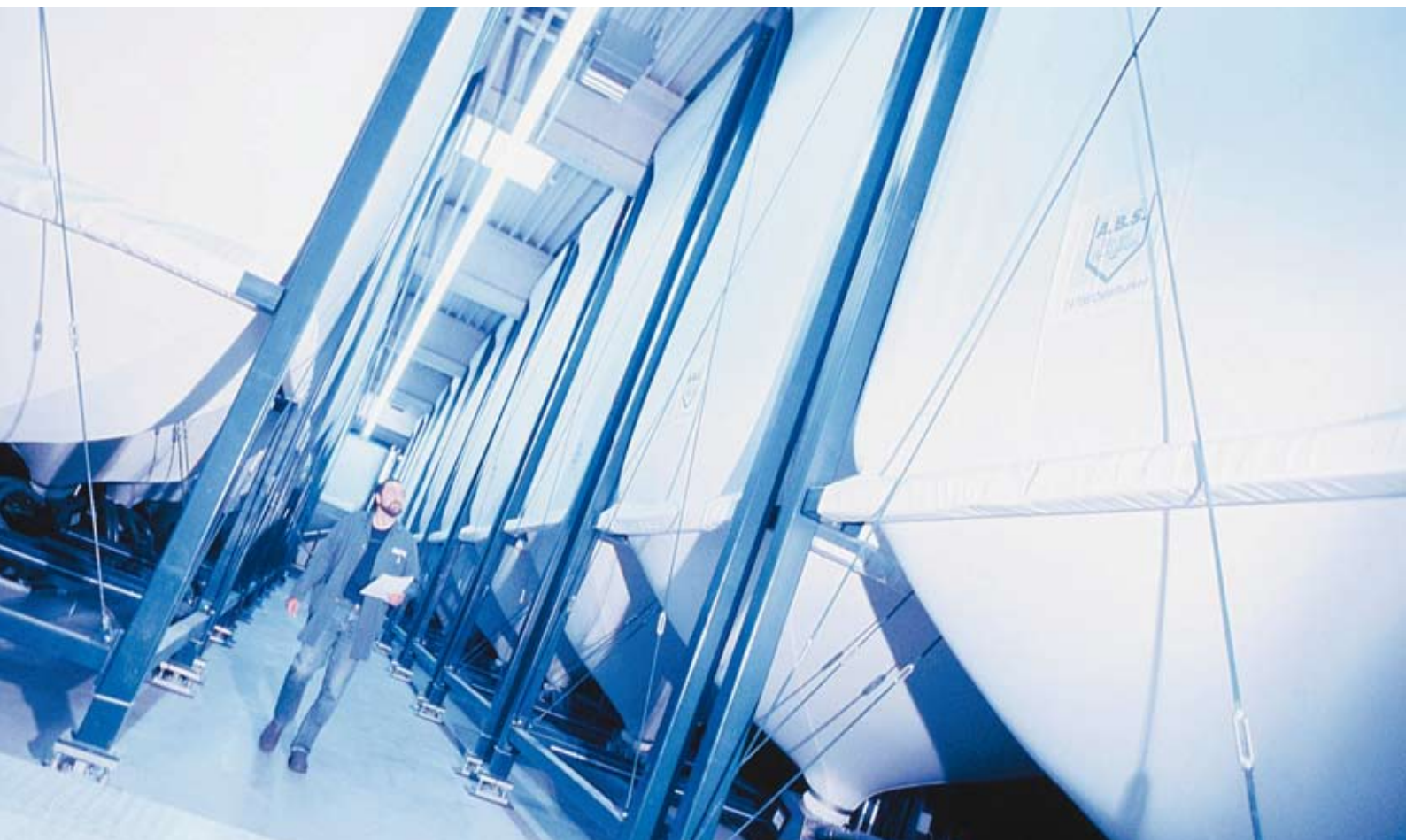
... Гибкие решения для сыпучих материалов

[www.aps-silos.de](http://www.aps-silos.de)

## ⟨... Перечень сыпучих материалов ⟩

Ниже представляем вашему вниманию перечень сыпучих и штучных материалов. Вашего продукта нет среди них? Это не проблема, ведь гибкость - это одна из наших самых сильных сторон! Мы проработаем с большим желанием и ваше проектное задание.

Аскорбиновая кислота	Зуботехнический гипс	Лук репчатый (рубленый)	Перечные зерна	Сахар (порошок)	Удобрения (порошок)
Акриловые смолы	Известковая мука	Лук репчатый (порошок)	Перлит (порода)	Сахароза (кристаллическая)	Удобрения (гранулят)
Активный уголь	Измельченные овсяные хлопья	Мел (порошкообразный)	Перлит (вспученный)	Свекловичный жом	Упаковочные клипсы
Арахис	Изюм	Молотый кофе	Подштукатурные розетки	Семена злаковых трав	Фанго
Ароматические вещества	Каолин (сухой)	Молочный порошок (жирный)	Полистирол (гранулят)	Сера	Фенольная смола (порошок)
Асбестовое волокно	Карамель	Молочный порошок (обезжиренный)	Полистирол (порошок)	Силикагель	Фосфат дикальция
Асбестовый порошок	Карбонат кремния	Мочевина	Полистироловые шарики	Синтетические смолы (порошок)	Фуллерова земля
Ацетат целлюлозы	Картофельная мука	Мука	Полиэтилен (порошок)	Смеси печенья	Фунгициды
Ацетат целлюлозы	Кварцевый песок	Мука	Полиэфирная стружка	Смеси пряностей	Хлопковое семя
Азрозиль (кремниевая кислота)	Кизельгур	Мука бобовых культур	Полиэфирные смолы (хлопья)	Сода	Хлопья пенорезины
Боксит	Коксовая мука	Мыльные хлопья	Порошковый лак	Солод (сухой)	Хлопья слюды
Виниловые смолы (порошок)	Копра	Мыльный порошок	Порошок ПВХ	Солодовая мука	Цветные пигменты
Витамины	Коричный сахар	Мясная мука	Порошок алюминия	Соломенная сечка	Цемент
Глина (влажная)	Корм для собак	Мясокостная мука	Порошок цинкория	Соль	Чай
Глина (сухая)	Корм для животных	Нейлон (волокна)	Порошок столярного клея	Стекловолокна	Чесночный порошок
Гранулят клея	Корм для птицы	Нейлон (хлопья)	Пробка (кусовая)	Стекланный бисер	Шлаковая шерсть
Гранулят полимеров	Кормовые вещества	Овес	Пробка (тонкого помола)	Стиральный порошок	Шоколадный порошок
Графитный порошок	Кости (размолотые)	Овсяная мука	Пшеничная мука	Столярный клей (измельченный)	Экстракт молотого кофе
Декстроза	Кофейные зерна	Овсяные хлопья	Размельченная пластмасса	Строганая пленка	Яблочный пектин
Диоксид титана (белый)	Крахмал (гранулят)	Оксид железа	Регенерированная пластмасса	Стружка ПВХ для напольных покрытий	Яичный порошок
Древесная мука	Крахмал (порошок)	Оксид цинка	Резина (гранулят)	Табачная пудра	Этот список пополняется ежедневно!
Древесная мука	Кукурузная мука	Орехи	Резина (стружка)	Табачные листья	
Древесные опилки и стружка	Кукурузные чипсы	Отруби	Рис	Таблеточная масса	
Древесные пеллеты	Кукурузный крахмал	Пекарный порошок	Рыбная мука	Тальк	
Древесный уголь (порошок)	Летучая зола	Пемзовый камень (порошок)	Рыбный корм	Текстильные волокна	
Желатин	Летучая пыль	Пенополипропилен	Сажа	Термоэластопласты	
Зерно	Лимонная кислота	Пенополистирол	Сажа (пигмент)	Уголь (порошок)	
Зола	Литые изделия	Пенорезина (стружка)	Сахар (кристаллический)		



## ◁... Области применения ▷

Эластичные силосы A.B.S. и контейнеры из высокопрочных и высокотехнологичных тканей подходят для широкого спектра применения в самых различных областях. Выпускаются силосы с несущей способностью до 50т и вместимостью до 200м<sup>3</sup>.

Эластичные емкости A.B.S. можно найти везде, где требуется быстрое, эффективное и надежное хранение и перевалка сыпучих материалов, например, в отраслях переработки и рециклирования пластмасс, в химической и фармацевтической промышленности, а также в производстве продуктов питания, кормов и кондитерских изделий.

Соответственно разнообразны и закладываемые на хранение в силосах сыпучие материалы: начиная от таких беспроблемных продуктов, как горох и полистироловые шарики, включая порошки с плохой текучестью, к которым относятся, например, хлебопекарная мука, цветные пигменты, и кончая сцепляемыми между собой пластинками чайного листа, а также стекловолокнами и подверженной комкованию регенерированной шерстью.

**Эластичные емкости фирмы A.B.S. позволяют найти индивидуальные решения.**

Классы сыпучих материалов	Характеристики сыпучести	Примеры	Устройства для облегчения разгрузки
1	Неограниченная сыпучесть	Горох, полистирол, гранулят полимеров ...	нет
2	Ограниченная сыпучесть	Мука грубого помола, измельченная пластмасса,...	эластичная ткань для силоса и разгрузочный конус
3	Отдельные случаи сводообразования	Мюсли, овсяные хлопья, семена злаковых трав...	A.B.S.-Fliess-Ex® или A.B.S.-Walk-Ex®
4	Нетекучий материал, текучесть можно восстановить за счет нагнетания воздуха	Мука, какао, цветные пигменты, тальк, каолин,...	A.B.S.-Fluid-Ex® или A.B.S.-Pneum-Ex®
5	Нетекучий материал с невозможностью восстановления текучести.	Резиновая мука, кусковая пробка,...	A.B.S.-Walk-Ex® или A.B.S.-Fliess-Ex® или A.B.S.-Pneum-Ex®
6	Сыпучий материал, подверженный слипанию или комкованию	Гранулят резины, гранулят клея,...	A.B.S.-Pneum-Ex® 1
7	Сыпучий материал с сцепляемыми под воздействием давления частицами	Слюдяные пластинки, чайный лист,...	A.B.S.-Pneum-Ex® 2
8	Сыпучий материал с сильной свойлачиваемостью	Жмых, высушенные части растений....	A.B.S.-Pneum-Ex® 3
9	Сыпучий материал, образующий своды с большим пролетом (напр., 3 м)	Строганая пленка и бумага, регенерированная шерсть,...	A.B.S.-Pneum-Ex®
10	Сводообразование даже с вертикальными стенами	Минеральная шерсть, измельченное стекловолокно,...	A.B.S.-Pneum-Ex®

1-5) При использовании системы Pneum-Ex® количество требуемых воздушных рукавов определяется свойствами сыпучего материала и размерами силоса.

### ... Ваши преимущества

- Оптимальное использование площади, т. е. большая складская вместимость при незначительной требуемой площади.
- Незначительная собственная масса, поэтому не потребуются сооружения дорогостоящих фундаментов.
- Прочное и долговечное исполнение.
- Благоприятные характеристики текучести за счет эластичности стен, разгрузка без остатка.
- Возможность оборудования любыми затворами и питателями.
- Надежная работоспособность оборудования при незначительных затратах на эксплуатационно-техническое обслуживание.
- Очень легкая очистка, а также ...исключительно разнообразные и гибкие возможности для применения.



Корпуса точилок для карандашей



Агломерат полимеров



Гранулят полимеров



Вспененный полистирол



Порошок



Овсяные хлопья



Воздушная кукуруза



## ⟨... Эластичные силосы ⟩

### Индивидуальные решения

Эластичные силосы изготавливаются индивидуально под заказ: форму, размеры и ткань можно подобрать под ваши специальные задачи с такой точностью, которую невозможно получить в других силосных системах.

И начинается это с оптимального использования площади, т. к. базовые эластичные силосы квадратной или прямоугольной формы позволяют использовать существующие площади намного эффективнее по сравнению с силосами цилиндрической формы. Кроме этого, можно точно адаптировать силосы к высоте помещения. Особенно целесообразны эластичные силосы в том случае, если речь идет о дооснащении объектов, ведь в демонтированном состоянии они проходят даже через двери нормальной ширины.

При выборе ткани мы также располагаем возможностями, которые не всегда могут быть реализованы в массивных силосах из стали или алюминия. Так, например, использование воздухопроницаемой ткани предупреждает образование конденсата. Кроме этого, поставляются модели из воздухо- непроницаемых тканей, а также многочисленные варианты из тканей с покрытием и без покрытия. Предлагаются на выбор ткани с допуском на применение в пищевой промышленности или ткани в антистатическом исполнении для надежного отво-

да электростатических зарядов.

Другой положительной особенностью наших эластичных силосов является разнообразие возможностей для разгрузочной зоны, конструкция и оборудование которой могут адаптироваться точно под специальные требования закладываемых на хранение продуктов. Важными критериями в этой связи являются диаметр разгрузочной воронки, угол наклона конуса, а также устройства для облегчения разгрузки. При соответствующем разделении на зоны возможно изготовление эластичных силосов A.B.S или их компонентов согласно требованиям Директивы ATEX.



### Эластичные силосы A.B.S.

- Оптимальное использование площади, т. е. большая складская вместимость при незначительной требуемой площади.
- Незначительная собственная масса, поэтому не требуется сооружения дорогостоящих фундаментов
- Высокие показатели прочности и несущей способности: швы и ткань изготавливаются с семикратным запасом надежности.
- Выбор ткани точно под требования сыпучего материала, например, ткань с покрытием или без покрытия, ткань с сертифицированным катом на хранение пищевых продуктов или ткань из антистатических материалов
- Оптимальные характеристики текучести
- Многочисленные возможные варианты для разгрузочной зоны
- Возможность монтажа даже в труднодоступных местах
- Быстрый монтаж и демонтаж позволяют перенести силос в любое время на другое место.
- Возможность оборудования эффективными устройствами для облегчения разгрузки

Вид внутри

Эластичные силосы для пробкового гранулята. Вместимость каждого силоса ок. 100м<sup>3</sup> При эксплуатации на предприятии поставщика автомобильной промышленности

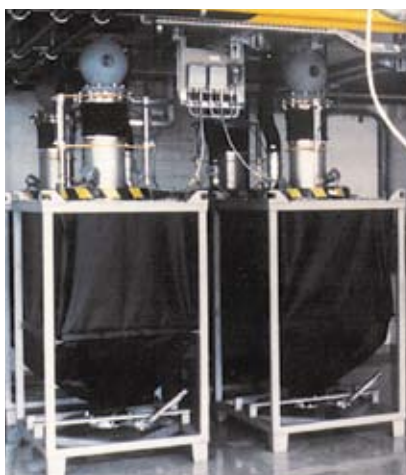
## ⟨... Эластичные контейнеры ⟩

Гибкие решения для транспортировки и промежуточного хранения

Эластичные контейнеры позволяют найти оптимальные решения для задач внутрипроизводственной и внепроизводственной логистики. Они пригодны как для транспортировки, так и для промежуточного хранения. Стандартные модели эластичных контейнеров выпускаются вместимостью от 0,5 до 2 м<sup>3</sup>.

Как и их „большие братья“, они состоят в основном из стального корпуса, эластичного контейнерного мешка и затвора. Потребитель получает и в этом случае индивидуальное решение под свои потребности. Так, например, возможна адаптация как загрузочной зоны, так и разгрузочной зоны под соответствующие требования заказчика.

Эластичные контейнеры поставляются самых различных размеров и в точном соответствии с конкретным проектным заданием в отношении состава материала, выбора затвора и механизма для облегчения разгрузки. При разделении на соответствующие зоны контейнеры и их компоненты изготавливаются согласно требованиям Директивы ATEX.



### Преимущества Эластичные контейнеры A.B.S.

- Для мобильной или стационарной эксплуатации в зависимости от области применения и проектного задания
- Оптимальное использование площади за счет возможности штабелирования
- Выбор ткани точно под требования сыпучего материала, например, ткань с покрытием или без покрытия, ткань с сертификатом на хранение пищевых продуктов или ткань из антистатических материалов
- Свободный выбор затворов и питателей
- Возможность оборудования эффективными устройствами для облегчения разгрузки
- Оснащены в стандартной комплектации уголками и стойками для укладки в штабель, а также приспособлениями для строповки и транспортировки краном и грузовиком.



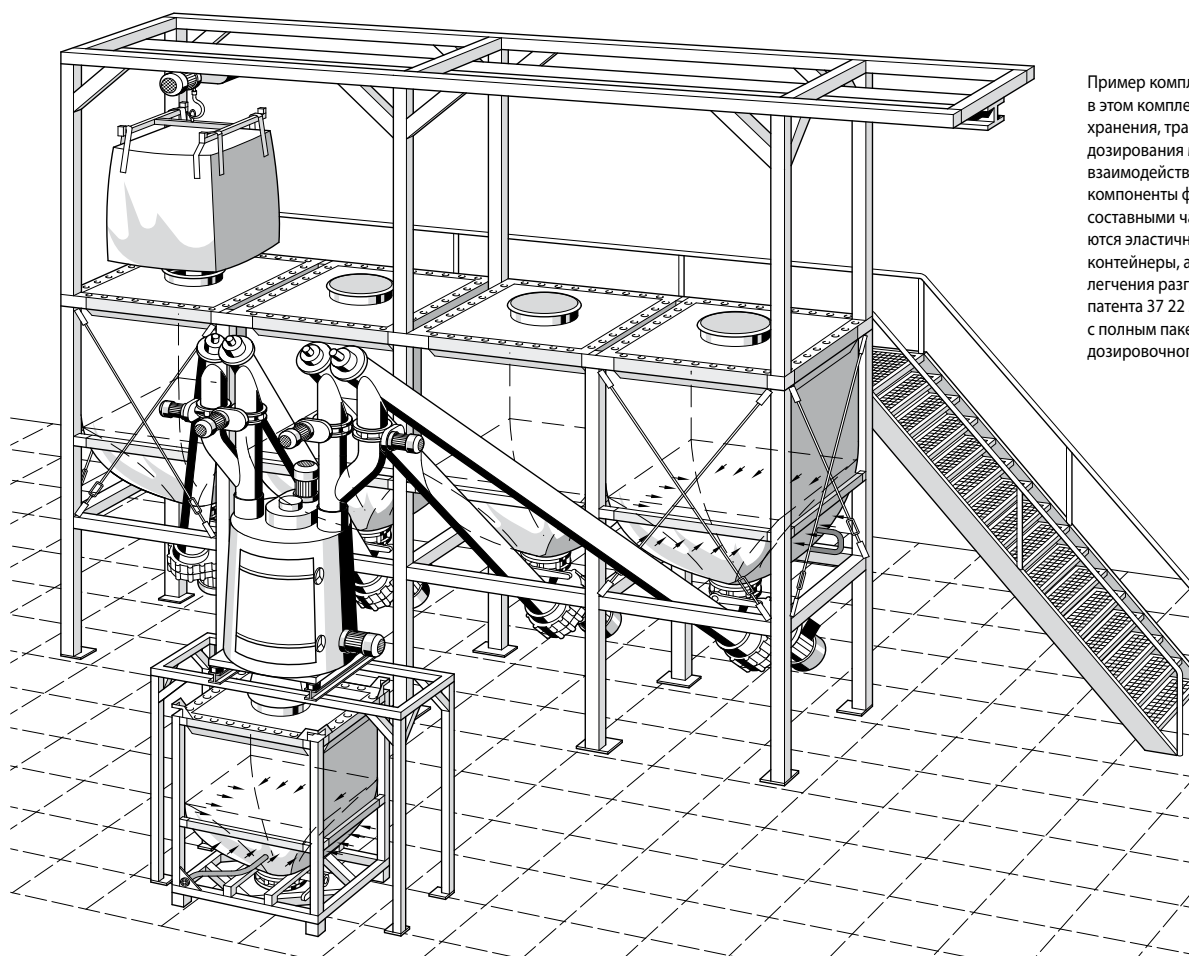
## «...Промышленное оборудование под ключ»

### Системные комплексные решения

Если вы планируете приобретение нового оборудования, масштабное расширение или переоснащение существующих объектов: вы должны обратиться в любом случае как можно раньше к фирме A.B.S со своими планами. Наши эксперты по эластичным силосным системам знают совершенно точно, что является самым важным в этом деле и какие ошибки должны быть исключены.

По желанию заказчика мы осуществляем поставки комплексных решений под ключ, начиная от инжиниринга и кончая монтажом: включая системы управления, оборудование для контроля уровня, взвешивания, транспортировки и дозирования, а также привязку к последующим процессам.

Вам предлагается не только решение для проблем хранения, но и серьезный системный инжиниринг, согласованный с комплексным технологическим процессом.



Пример комплексного решения: в этом комплексе для силосного хранения, транспортировки и дозирования минеральной муки взаимодействуют самые различные компоненты фирмы A.B.S. Основными составными частями комплекса являются эластичные силосы, эластичные контейнеры, а также система для облегчения разгрузки Fluid-Ex® (номер патента 37 22 332) в комплектации с полным пакетом транспортного и дозирочного оборудования.

## ⟨...Устройства для облегчения разгрузки⟩

Высокоэффективные и проверенные на практике устройства для надежной разгрузки силосов

Проблемы на этапе разгрузки приводят к повышению затрат в связи с простоями оборудования или неправильным составом смесей. Нашими специалистами накоплен многолетний опыт по предупреждению и устранению проблем с разгрузкой в складских емкостях. Оснащение или дооснащение силосов высокоэффективными устройствами A.B.S для облегчения разгрузки, характеристики которых точно адаптированы к типу хранимого материала, гарантирует надежность процесса разгрузки.



### Fliess-Ex®

Интеллектуальные комбинации материалов обеспечивают максимально возможную гладкость наружных стен и снижают таким образом коэффициенты трения как на стенах, так и в конической части силосов.

### Fluid-Ex® (патент № 37 22 332)

Система Fluid-Ex® состоит из комбинации высокоэластичных текстильных материалов. За счет этого воздух, улетучивающийся при хранении, поступает снова в силос, таким образом восстанавливаются текучесть сыпучего материала. Система Fluid-Ex потребляет минимальное количество воздуха и очень незначительное количество энергии.

### Walk-Ex®

За счет периодического нагнетания и отсасывания воздуха в аэроднище конической части изменяется её геометрия. Таким образом обеспечивается обрушение сводов сыпучего материала и свободная текучесть сыпучих материалов.

### Pneum-Ex®

Несколько воздушных подушек, размещенных в конической части, постоянно изменяют её форму и угол наклона воронки, благодаря этому сводообразование предупреждается изначально.

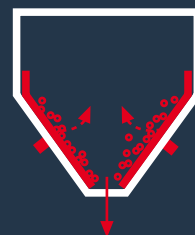


Текучесть сыпучего материала восстанавливается за счет целенаправленного нагнетания воздуха (Система Fluid-Ex® в разрезе)

## Принцип действия устройств для облегчения разгрузки



Fliess-Ex® обеспечивает в нижней части силоса максимально возможную „гладкость“ стен выпускной воронки.



С помощью системы Fluid-Ex® в продукт целенаправленно нагнетается воздух, что позволяет сохранить текучесть сыпучего материала.



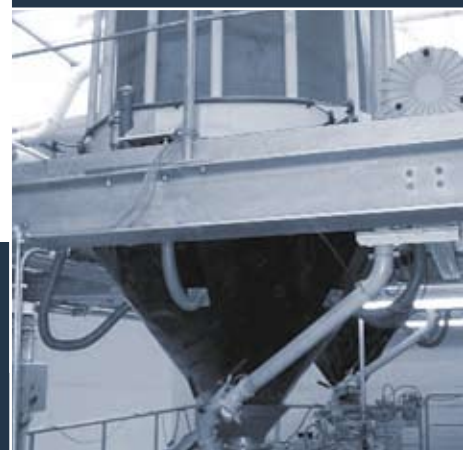
Система Walk-Ex® служит для обрушения сводов сыпучего материала.



Воздушные рукава большого диаметра в системе Pneum-Ex® изменяют постоянно форму и угол наклона воронки в конической части силоса.

## Устройства A.B.S. для облегчения разгрузки

- Обеспечивают надежную и безопасную разгрузку сыпучего материала
- Адаптируются к форме существующей емкости
- Не нарушают целостности хранимого продукта (отсутствие истираемости, а также размалывания)
- Не имеют выступающих монтажных элементов внутри силоса, поэтому легко очищаются.
- Нетрудоемкое обслуживание
- Потребляют минимальную мощность
- Подходят для дооснащения существующих емкостей из металла, дерева или бетона





## ⟨... Фирма A.B.S. GmbH и её довольные заказчики ⟩

Ничто не свидетельствует так убедительно о качестве и надежности нашей продукции, как знакомство с референт-листом нашей фирмы. Более двух десятилетий мы являемся поставщиками и обслуживаем предприятия из самых различных отраслей промышленности. Мы разрабатываем

решения исключительно для специальных задач и зарекомендовали себя надежными партнерами во всех вопросах производства промышленного оборудования.

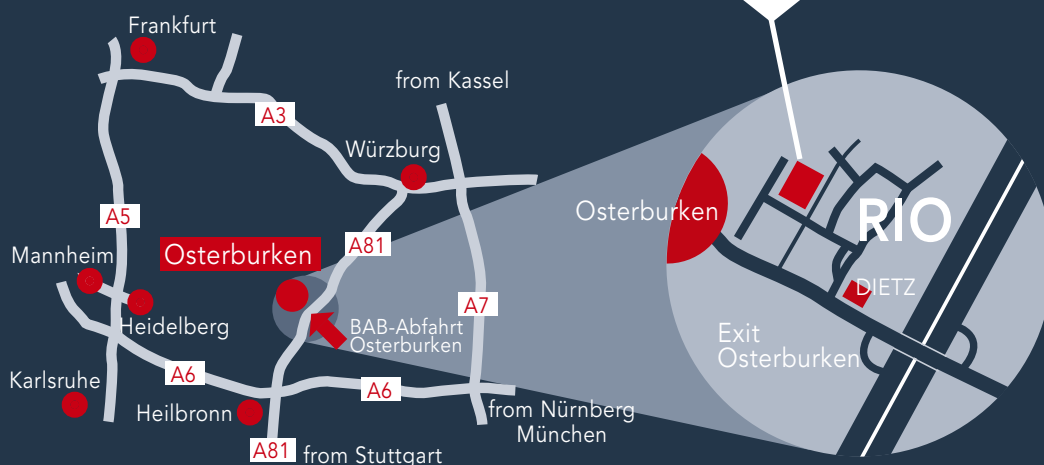
## ⟨... Сильная команда с опытом работы более 25 лет ⟩

Залогом того, что в нашем лице вы найдете компетентного партнера для вашего проекта, являются свыше 45.000 эластичных силосов, установленных в разных странах мира. Специалисты нашей команды точно знают свое дело! Мы с большим желанием поможем вам консультациями при проектирова-

нии вашего оборудования, а также предоставим рекомендации и предложения для отличной интеграции эластичных силосов A.B.S. в рабочий процесс с оптимальным использованием площади. Вы сможете сэкономить массу времени и средств. **Наша команда будет рада получить от вас запрос!**

**A.B.S.**  
Сило- унд  
Фёрдеранлаген

## ⟨... Вот так вы найдете нас ⟩



A.B.S. Silo- und  
Förderanlagen GmbH  
Industriepark 100  
D - 74706 Osterburken  
Телефон +49 6291 6422 0  
Телефакс +49 6291 6422 50  
E-Mail: [info@abs-silos.de](mailto:info@abs-silos.de)  
Internet: [www.abs-silos.de](http://www.abs-silos.de)